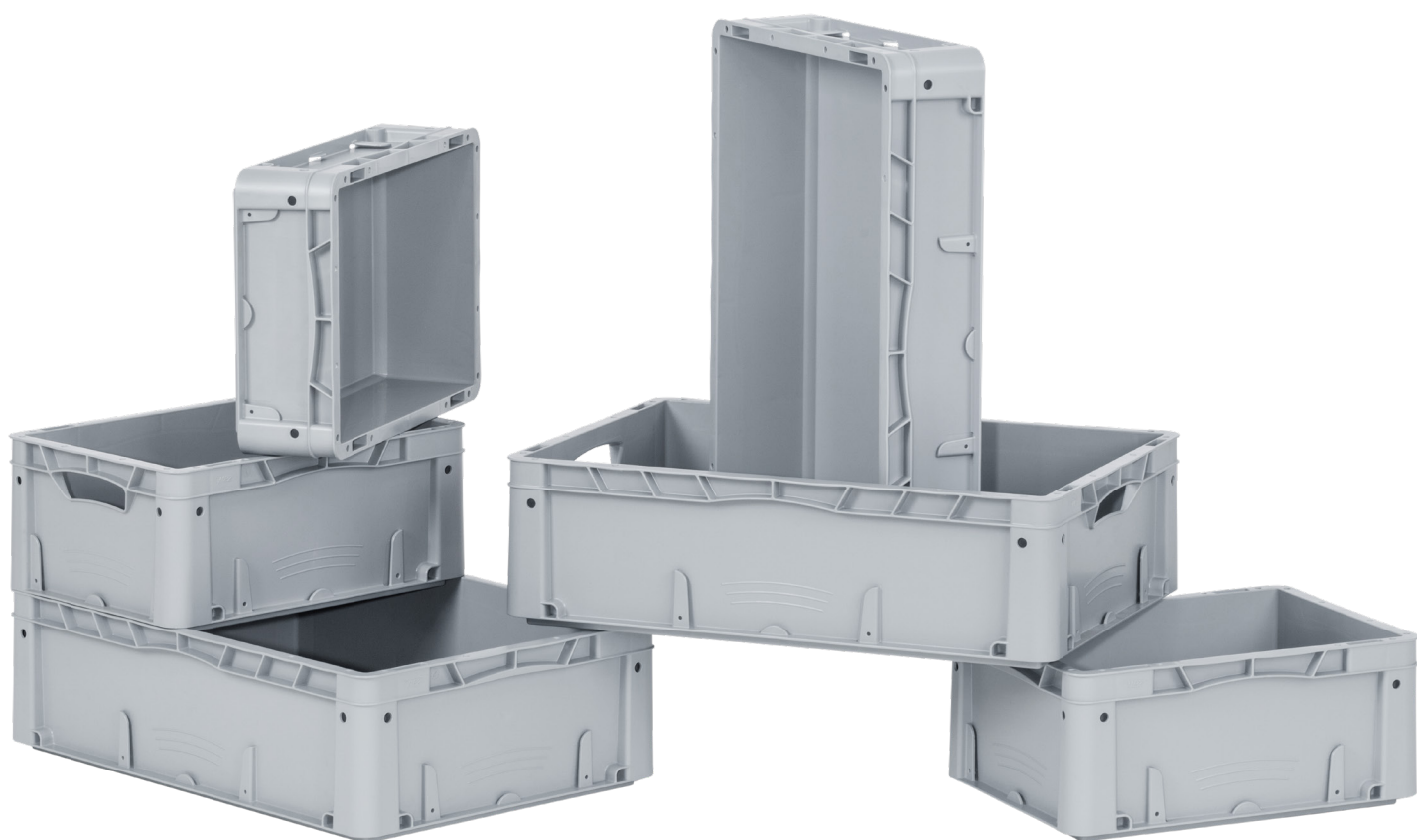


AUTOMATIC Box

Bacs LL Futura AB

Le bac empilable Logiline Futura est la variante fermée de notre Automatic Box. Des renforcements, différentes options de manutention et une grande stabilité dimensionnelle garantissent un passage sans problème.

Grâce à la marche silencieuse lors d'un transport sur convoyeurs à galets et aux parois ouvertes optionnelles, ces bacs conviennent aussi bien à une manutention automatique qu'à une manutention manuelle.



Domaine d'utilisation

Le bac Logiline Futura est parfait pour la manutention automatique dans les entrepôts de petites pièces pour produits alimentaires et non alimentaires.

Conseil

Équipé du **fond renforcé 064** à marche silencieuse et haute capacité de charge, le bac Logiline Futura convient parfaitement à un usage dans des entrepôts entièrement automatiques.

Versions spéciales

Tous les produits qui ne sont pas disponible comme articles en stock sont indiqués par le symbole et peuvent être livrés uniquement sur demande.

